



Activator R12-45 L
blue line



Nährstoffaufnahme ist unser Focus

Mehr Wurzelraum mit System



Dipl.-Ing. Tobias Linsel





Activator R12-45 L blue line

**Activator
R12-45 L**

12 Reihen

45cm Abstand

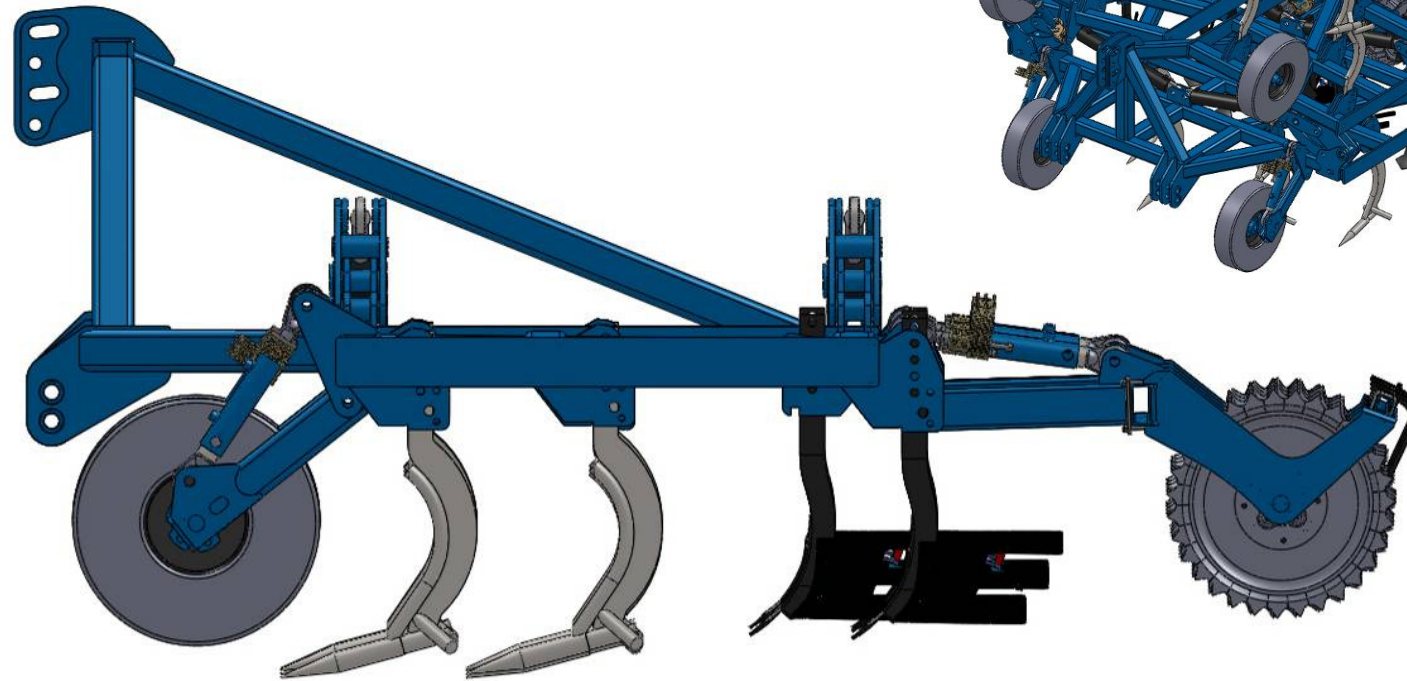
5,4 Meter AB

Länge ca. 3,2
Meter

Rahmen 3-teilig
geklappt

Transportbreite
ca. 3 Meter

Gewicht ab
2.400kg



1 Lockern in der
Reihe

2 Lockerung
überdämmen

3 Lockerung in
Kontur
Rückverfestigen

Die Steck- und tauschbaren Werkzeuge, sowie die unterschiedlichen Nachläufer machen den Activator universell in der Anwendung. (Abb. Mit diversem Zubehör)



In Streifen gelockert – Hohe Wurzeleistung in die Tiefe
Auch als klassischer Tiefengrubber und nachfolgender Flachsaat einsetzbar

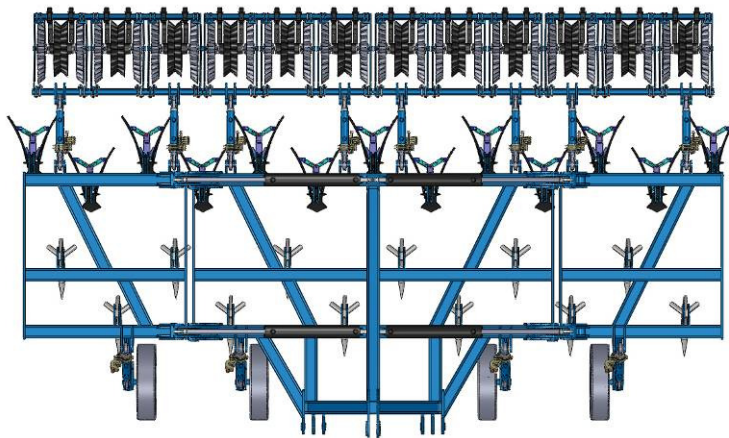
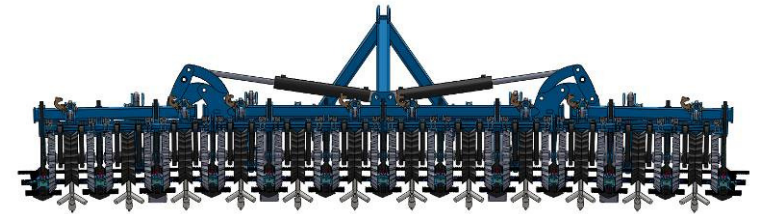
Streifen
Lockerung
mit 45cm
Strichabstand



Optional
Gülle
Applikationen



Beste Vorarbeit für Leistungsstarke Zwischenfrüchte und Reihenkulturen





Im Damm gelockert – Hohe Wurzeleistung in die Tiefe EK-Saat in 45cm Reihenabstand auf den Damm

Tiefere
Hauptwurzeln

mehr
Feinwurzeln

Höherer
Nährstoff
Umsatz

Weniger
Trockenstress

Weniger
Staunässe



Damm Flach



Damm Flach



Damm



Unsere Activator Systeme: Mehr Wurzeln für Vitalität und Ertrag – rufen Sie an: 03475 / 656 – 12

Erst tief Wurzeln,
dann hoch wachsen!



Flach
mit
DAP

Damm
ohne!
DAP



Flach
mit
DAP

Damm
ohne!
DAP



Wurzelmasse bringt
Ertrag und Stärke



Sie benötigen andere Arbeitsbreiten oder Anwendungen?
Ein Maschinensystem – viele Ackerbaustrategien

**Grundboden-
bearbeitungen**

In Streifen lockern und Dämme formen ab 45cm Dammbreite möglich.

Aussaatsysteme

Einzelkornsaat, Streifensaar oder Ganzflächige Saat möglich

**Kombinierte
Pflugesysteme**

Mechanische Pflegeelemente wie Hackzinken, angetriebene Striegelrotoren und Formschare werden mit Spritzdüsenteknik zur Bodennahen Applikation von Pflanzenschutzmitteln kombiniert.

- Stressreduzierung der Kulturpflanze
- Resistenzmanagement

**Mechanische
Pflege**

Abgestimmt auf das Dammsystem mechanische Pflegeeinheiten zur Unkrautbekämpfung :

1. im Voraufbau
2. im Nachaufbau
3. etablierter Bestand

Ihr Ansprechpartner ist Firma:

**Landtechnik
Nutzfahrzeuge
Fahrzeugbau**

**Land & Technik-
Service GmbH**



Produktmanagement Dammsysteme

Betriebsorientierte Systemberatung

Produktion und Vertrieb Dammtechnik

Anwendungsberatung Dammsysteme

Tel.: 03475 / 656 – 12

Fax: - 11

06295 Lutherstadt Eisleben/volkstedt www.LuTS.de